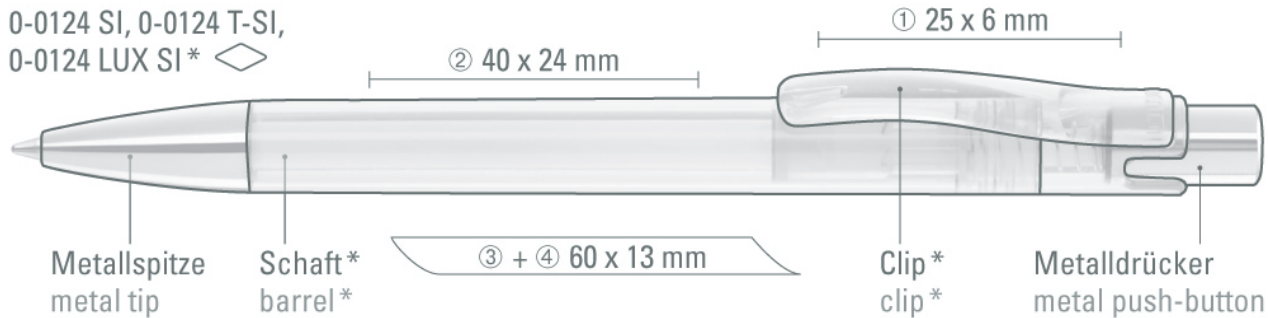


0-0124 SI, 0-0124 T-SI,  
0-0124 LUX SI\* 



\* in silber

\* in silver